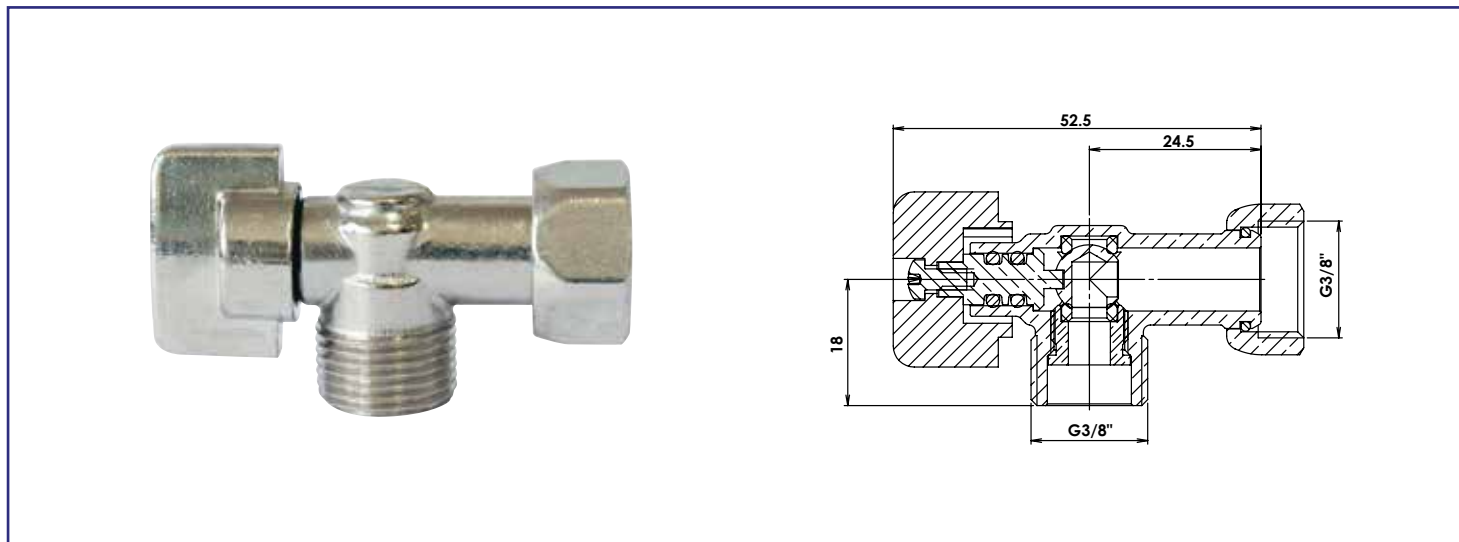


Référence : **173-12**

# ROBINET D'ARRÊT ÉQUERRE POUR WC - ECROU TOURNANT 3/8" - POIGNÉE 1/4 DE TOUR



- CORPS EN LAITON NICKELÉ POUR UNE EXCELLENTE FIABILITÉ ET UNE FINITION SOIGNÉE VALORISANTE.
- INSTALLATION FACILE ET ORIENTABLE GRÂCE AU RACCORDEMENT PAR ÉCROU TOURNANT.
- ETANCHÉITÉ ASSURÉE PAR JOINT PLAT EN EPDM FOURNI.
- MANŒUVRE FACILITÉE PAR POIGNÉE 1/4 DE TOUR.

<b>DESCRIPTION</b>	Robinet d'arrêt équerre de chasse WC. - Entrée Mâle 3/8" - Sortie Ecoux tournant 3/8". - Manœuvre facilitée par poignée 1/4 de tour. - Corps en laiton nickelé pour une excellente fiabilité et une finition soignée valorisante. - Etanchéité assurée par joint plat en EPDM fourni.
<b>CARACTÉRISTIQUES</b>	Robinet d'arrêt équerre Pour alimentation de WC. Entrée Mâle 3/8" Sortie Ecoux prisonnier 3/8". Poignée 1/4 de tour. Corps en laiton nickelé. Livré avec joint EPDM.
<b>APPLICATIONS</b>	Accessoire de WC Raccordement de la canalisation au réservoir de chasse d'eau du WC.
<b>CONDITIONS D'UTILISATION</b>	Pression maxi : 6bar Température maxi : 90°C
<b>COMPATIBILITÉ</b>	Raccordement 12/17, réservoir de WC
<b>PRÉCAUTION D'EMPLOI</b>	Nettoyer et purger soigneusement les tuyauteries de tous résidus. Vérifier l'alignement des canalisations pour que le régulateur ne subisse la moindre contrainte mécanique. Le couple de serrage doit être adapté au régulateur de pression (20 N.m max). L'étanchéité doit être réalisée avec du téflon ou de la résine anaérobie. Le montage doit être fait dans le respect des règles de l'art.

## SPECIFICATIONS D'INSTALLATION

Permet l'équipement d'un WC

N'est pas adapté pour une application autre que celle décrite ci-dessus. Notre garantie porte sur les défauts de matière ou de fabrication et s'applique dans les conditions définies par le fabricant. La garantie ne couvre pas les consommables, l'usure normale, les pièces mobiles, les dommages dus aux chocs, au gel, le défaut d'entretien régulier et approprié, à l'usage de produits d'étanchéité non ACS type filasse (notamment sur les raccords mécaniques), de produits d'entretien trop agressifs ou de traitements de l'eau inadaptés, à la présence de corps étrangers véhiculés par l'eau (limaille, sable, calcaire, etc...) la mise en oeuvre non conforme aux règles de l'art, avis et fiche technique et aux DTU.

## PRESCRIPTION DE POSE

Avant l'installation, il est impératif de nettoyer les tuyauteries de l'installation. Contrôler la pression de l'eau : maxi 4 bar, au-delà, prévoir la pose d'un réducteur de pression en tête de l'alimentation générale. Ce raccord est prévu pour fonctionner avec de l'eau douce ; en cas d'eau calcaire, prévoir un traitement de l'eau. L'installation de ce raccord doit être effectuée sans aucune traction mécanique (dilatation ou manque de supportage). Le raccord ne doit pas subir de contraintes mécaniques; vérifier l'alignement des tuyauteries. Adapter le couple de serrage pour ne pas détériorer les tarauds: 10 N.mètre max. Pour réaliser l'étanchéité du raccord, privilégier le PTFE ou la pâte anaérobie et joint plat. L'usage de la filasse avec de la pâte à joint est proscrite. L'installation et l'utilisation de ce robinet doivent être conformes aux règles de l'art, DTU, et réglementations en vigueur. Nous préconisons des accessoires nécessaires à l'installation de marque Ayor Water and Heating Solutions.